

특이! 키스트  
**KIST의**  
**비밀을 밝혀라**



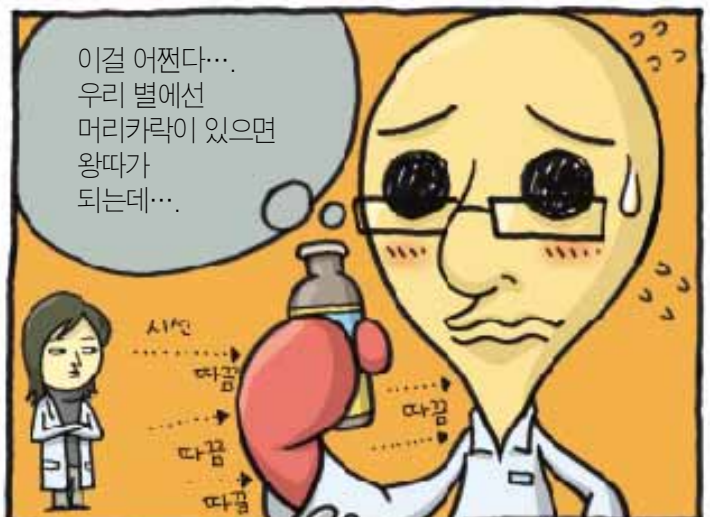
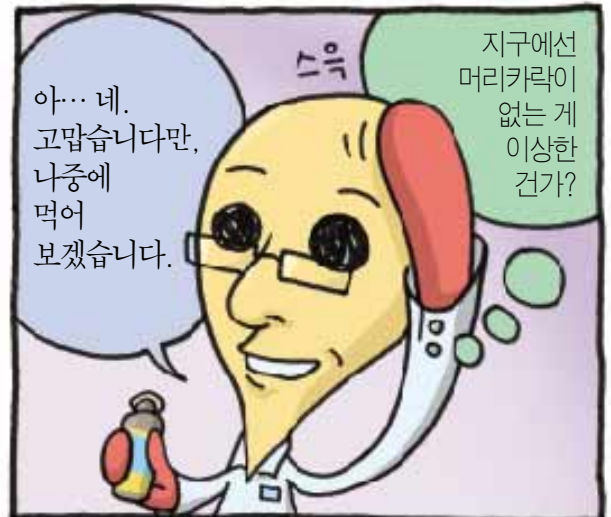
③ 마이크로시스템연구센터 上

취재 김경우 기자 / 그림 김준

※ 여기에 등장하는 캡슐형 내시경과 연구소 박사님에 대한 표현은 만화적으로 과장된 부분이 있습니다.



지난 줄거리 : 키스트의 과학기술정보를 염탐하려 온 외계인 스틸로. 첫 번째로 지능로봇연구센터를 방문하나 우여곡절 끝에 임무를 성공하지 못한 스틸로는 마이크로시스템연구센터에 잠입을 시도하는데...



김준 일러스트레이터 겸 만화가입니다. <미디어 다음> (스포츠서울) <Paper> (영점프) 등의 다양한 매체에 작품을 연재하였습니다. 함께 취재를 하며 '카스트'의 생생한 모습을 전달해 주고 싶다는 포부를 가지고 있습니다.







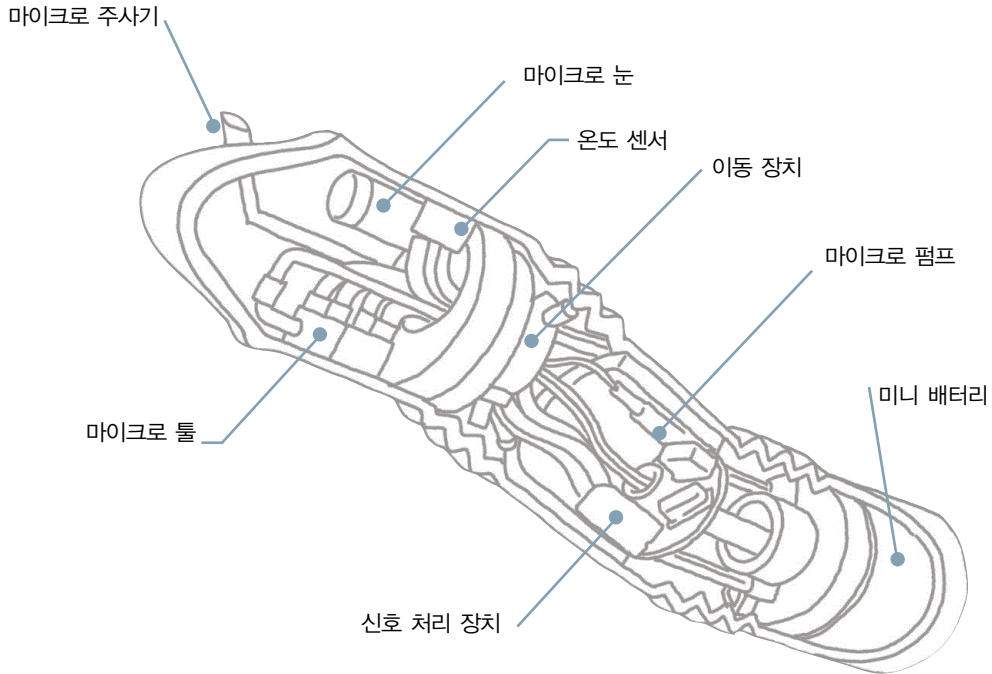




# 마이크로시스템연구센터 소개

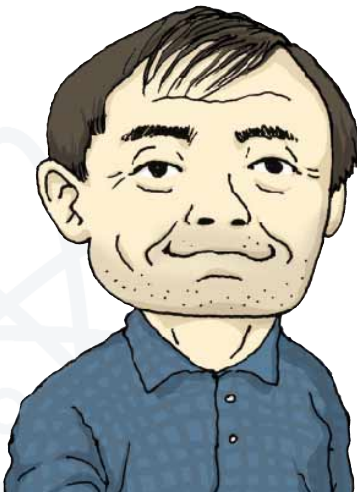
센터장 김태송 박사를 중심으로 인간의 눈으로 확인하기 힘들만큼 작고 정밀한 마이크로시스템 기술을 개발하고 있다.

미세한 병균을 발견하고 치료할 수 있는 의료 로봇, 아주 작은 진동을 감지해내고 미세한 온도 변화도 알아 내는 탐지 기계 등에 필요한 기술을 집중적으로 연구하고 있다.



## 캡슐형 내시경

현재 마이크로시스템연구센터에서 개발중인 의료 기기. 지름 8mm, 길이 20mm의 초소형 로봇. 식도, 위 등 소화기관 모두를 돌아다니면서 병을 진단하고 치료할 수 있는 능력을 갖추게 하는 것이 연구 목적.



마이크로시스템연구센터장 김태송 박사



